

● Descriptif du mobilier

- Structure en acier laqué ou vieilli, ou en acier corten.
- Décor réalisé en impression dans la masse d'aluminium selon le procédé par éloxage, garantie 10 ans.
- Fixation par platine soudée à la structure pour pose par chevilles d'ancrage.

● Dimensions

- Dimensions sur demande.

● Personnalisez votre mobilier

- En partie basse du mobilier, la tôle peut être ajourée par un motif personnalisable.



A.6 Supports d'interprétation

modèle *Massilia*

● Descriptif du mobilier

- Structure en acier laqué.
- Visuel réalisé sur panneau amovible, fixé par encastrement.
- Décor réalisé en impression numérique dans la masse d'aluminium, selon le procédé par éloxage, garantie 10 ans.
- Fixation par platine soudée à la structure avec pose par chevilles d'ancrage.

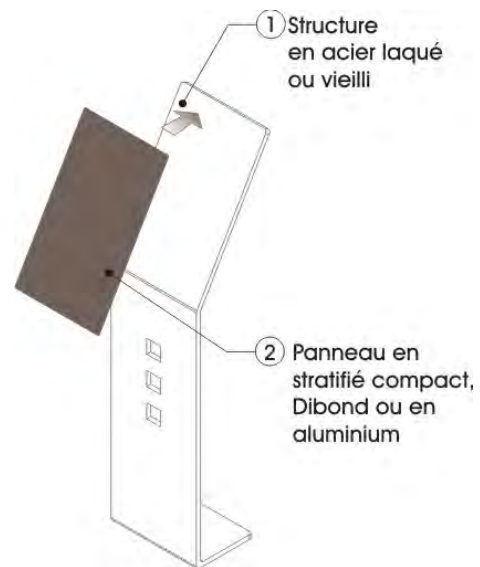
● Dimensions

- Totems et pupitres à la demande.

● Personnalisez votre mobilier

- Une ligne de totem et de pupitre épuré où la qualité graphique du visuel et la qualité d'impression sont primordiales.





● Descriptif du mobilier

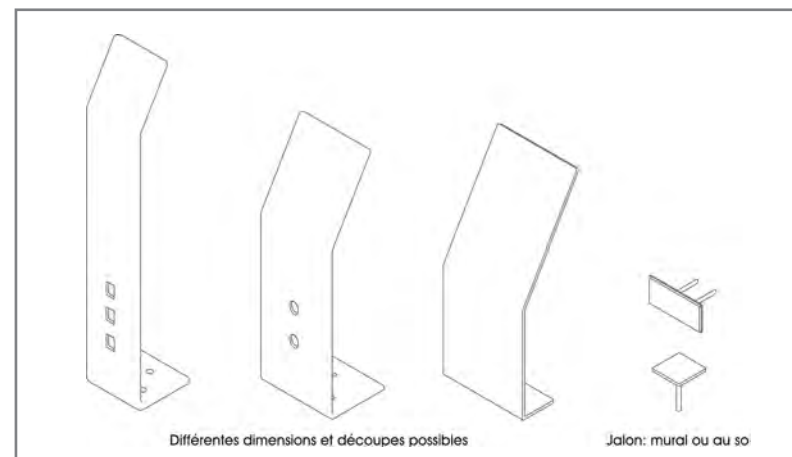
- Structure en acier laqué ou vieilli, ou en acier corten.
- Forme et découpe à la demande.
- Décor réalisé en impression dans la masse d'aluminium selon le procédé par éloxage, garantie 10 ans.
- Fixation par platine soudée à la structure pour pose par chevilles d'ancrage.

● Dimensions

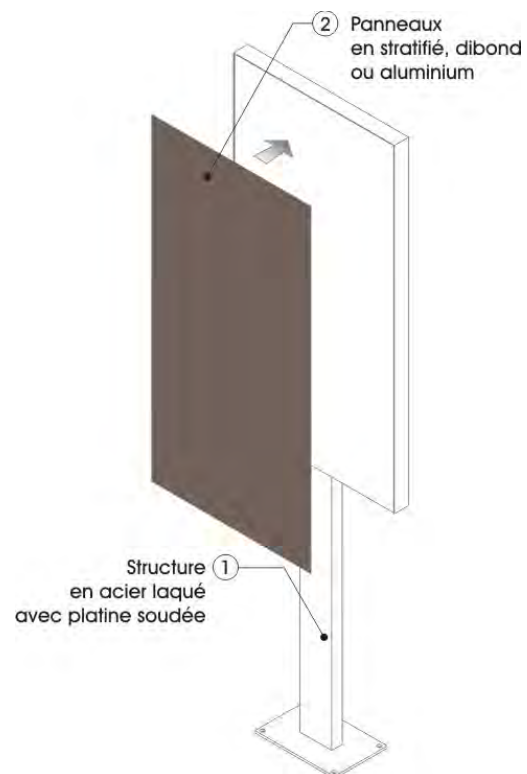
- Dimensions à la demande.

● Personnalisez votre mobilier

- À partir d'une tôle acier d'épaisseur 10 à 15 mm, nous réalisons tout type de découpe ou décors.



Un très large choix de formes de pupitres offre de multiples possibilités d'intégration et d'esthétisme.



• Descriptif du mobilier

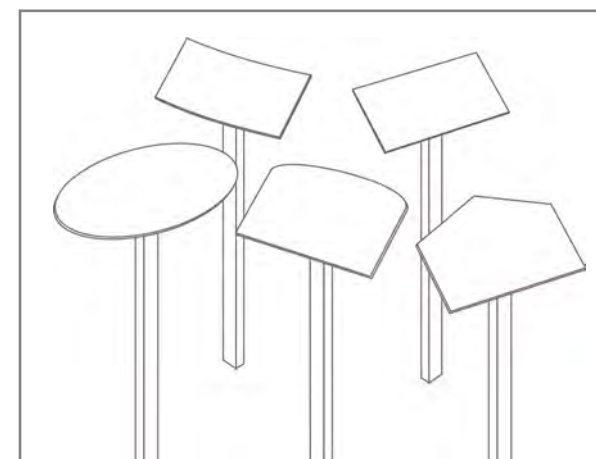
- Structure en acier laqué.
- Forme et découpe à la demande.
- Décor réalisé en impression dans la masse d'aluminium selon le procédé par éloxage, garantie 10 ans.
- Fixation par platine soudée à la structure pour pose par chevilles d'ancrage.

• Dimensions

- Dimensions à la demande.

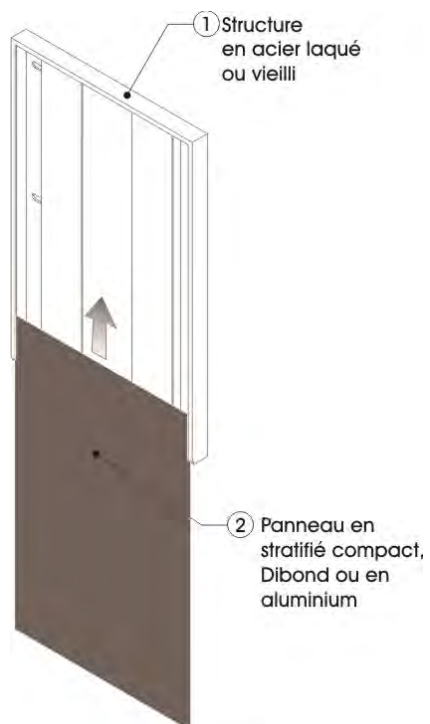
• Personnalisez votre mobilier

- Nous pouvons concevoir graphiquement les panneaux ou adapter le contenu en fonction de votre charte graphique.



A.6 *Supports d'interprétation*modèle *Manhattan*

Un design minimaliste pour se fondre dans l'environnement.



- *Descriptif du mobilier*

- *Cadre en acier laqué.*
- *Façade en panneau Dibond ou aluminium, coulissant dans le cadre.*
- *Frise réalisée par moulage en résine.*
- *Décor réalisé en impression dans la masse d'aluminium selon le procédé par éloxage, garanti 10 ans.*

- *Dimensions*

- *Dimensions sur demande.*

- *Personnalisez votre mobilier*

- *Nous pouvons reproduire tout type de décor à partir d'une photo ou illustration. Exemple : fronton d'un édifice.*

