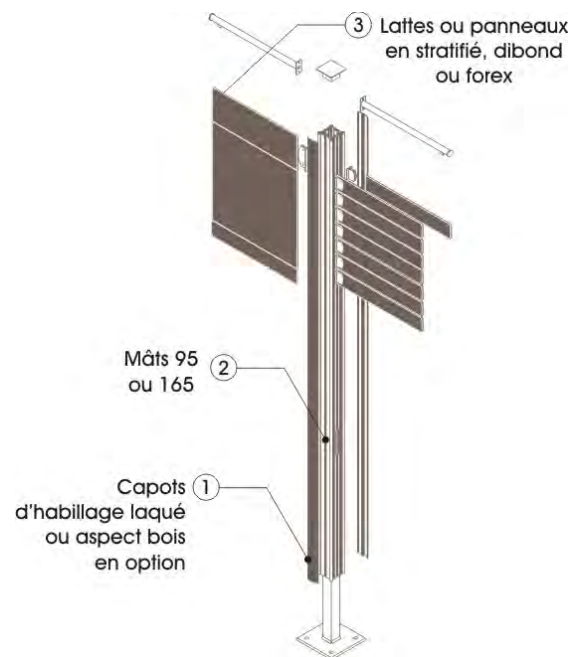


## A.4 Mâts directionnels

modèle *Olympe*

Le mât Olympe impose sa présence par des grands directionnels et s'adapte particulièrement aux axes routiers.



## ● Descriptif du mobilier

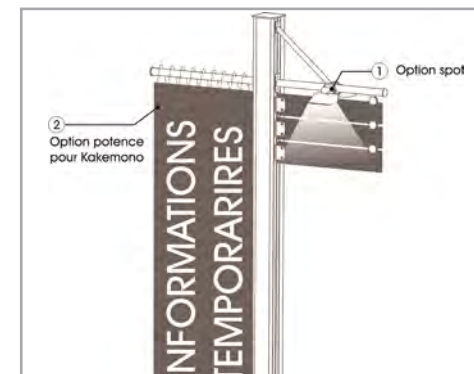
- Mât du totem, en profilé aluminium anodisé naturel, section carrée 95 ou 165 mm.
- Capot d'habillage en aluminium laqué ou ton bois.
- Flèches et panneaux en stratifié compact épaisseur de 8 à 13 mm, suivant les formats.
- Fixation par pinces amovibles coulissant dans la gorge du mât.
- Possibilité de pinces obliques pour orientation des flèches à 45°.
- Platine de fixation en acier galvanisé pour pose par chevilles d'ancrage.

## ● Dimensions

- Longueurs des flèches : de 0.80 m à 1.20 m.
- Hauteur des flèches : en fonction du nombre de lignes.

## ● Personnalisez votre mobilier

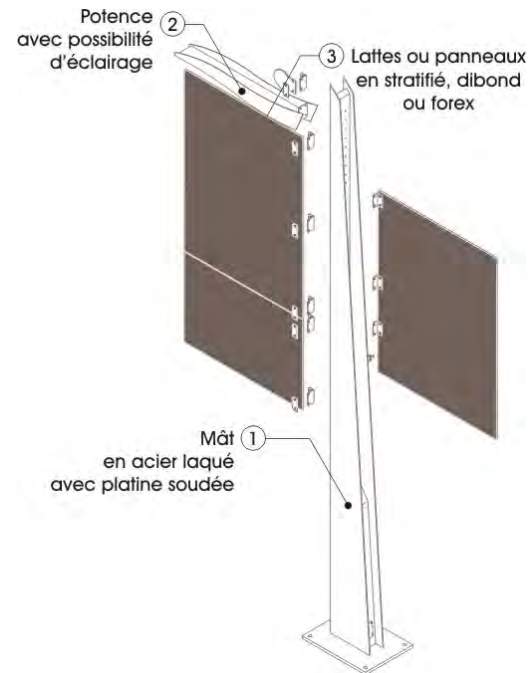
- Des mâts directionnels éclairés grâce à l'intégration de spots d'éclairage fixés sur des potences en partie supérieure.
- Des accessoires pour la fixation des panneaux d'informations temporaires, type « kakémonos ».



## A.4 Mâts directionnels

modèle Casablanca

Le mât Casablanca présente une esthétique originale qui s'harmonise avec des environnements très contemporains.



- **Descriptif du mobilier**

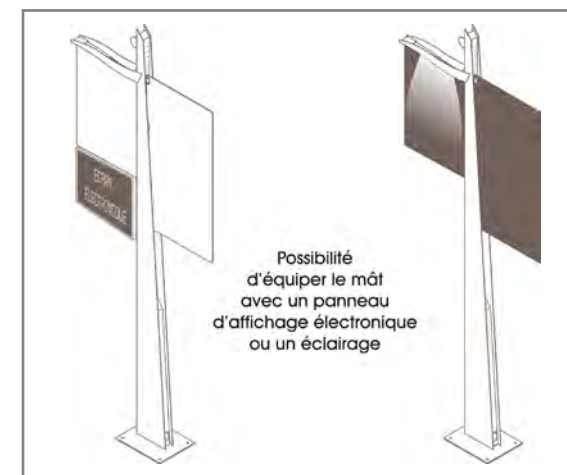
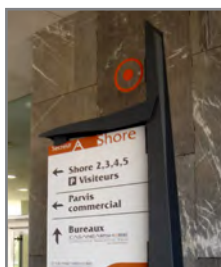
- Mât en acier laqué, forme biseautée.
- Flèches et panneaux en stratifié compact épaisseur de 8 à 13 mm, suivant les formats.
- Fixation par pinces soudées dans la gorge du mât.
- Platine de fixation soudée au mât pour pose par chevilles d'ancrage.

- **Dimensions**

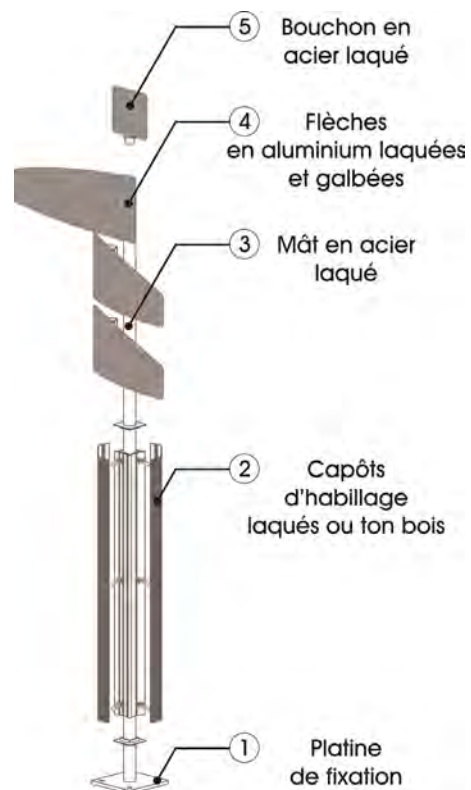
- Longueur des flèches : de 0.80 m à 1 m20.
- Hauteur des flèches : en fonction du nombre de lignes.

- **Personnalisez votre mobilier**

- Une potence avec un éclairage intégré peut être installée en partie supérieure pour créer un éclairage d'ambiance.



## A.4 Mâts directionnels

modèle **Corinthe**

## • Descriptif du mobilier

- Mât du totem, en profilé aluminium, section carrée 95 ou 165 mm.
- Capot d'habillage en aluminium laqué ou ton bois.
- Flèches en aluminium galbée, laquée.
- Platine de fixation en acier galvanisé pour pose par chevilles.

## • Dimensions

- Flèches : longueurs : de 0.80 m à 1 m20.
- hauteurs : en fonction du nombre de lignes - Jusqu'à 5 m de Ht.

## • Personnalisez votre mobilier

- Une tétière en haut du mât peut être réalisée sur demande et personnaliser votre signalétique (mise en valeur de votre logo par exemple).

