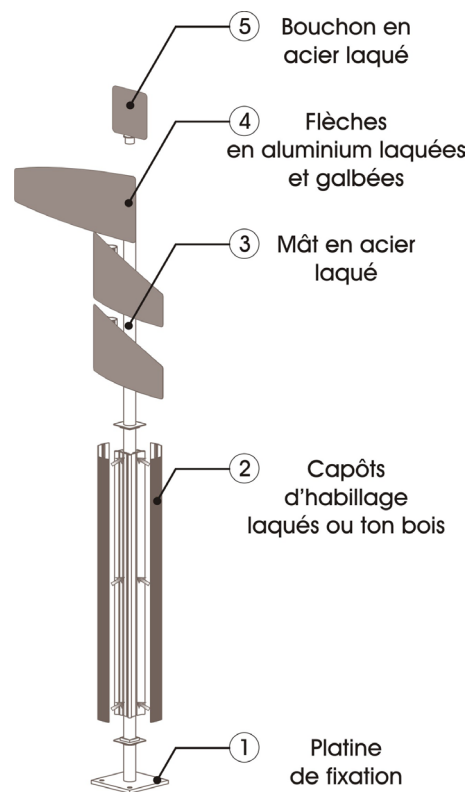


A.4 Mâts directionnels

modèle **Corinthe**

- **Descriptif du mobilier**

- Mât du totem, en profilé aluminium, section carrée 95 ou 165 mm.
- Capot d'habillage en aluminium laqué ou ton bois.
- Flèches en aluminium galbée, laquée.
- Platine de fixation en acier galvanisé pour pose par chevilles.

- **Dimensions**

- Flèches : longueurs : de 0.80 m à 1 m20.
- hauteurs : en fonction du nombre de lignes - Jusqu'à 5 m de Ht.

- **Personnalisez votre mobilier**

- Une tétière en haut du mât peut être réalisée sur demande et personnaliser votre signalétique (mise en valeur de votre logo par exemple).

