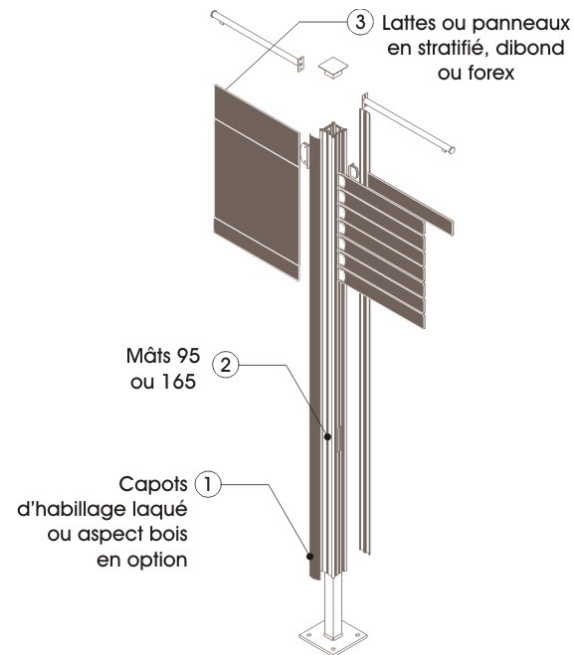


## A.4 Mâts directionnels

modèle *Olympe*

Le mât Olympe impose sa présence par des grands directionnels et s'adapte particulièrement aux axes routiers.

● *Descriptif du mobilier*

- Mât du totem, en profilé aluminium anodisé naturel, section carrée 95 ou 165 mm.
- Capot d'habillage en aluminium laqué ou ton bois.
- Flèches et panneaux en stratifié compact épaisseur de 8 à 13 mm, suivant les formats.
- Fixation par pinces amovibles coulissant dans la gorge du mât.
- Possibilité de pinces obliques pour orientation des flèches à 45°.
- Platine de fixation en acier galvanisé pour pose par chevilles d'ancrage.

● *Dimensions*

- Longueurs des flèches : de 0.80 m à 1.20 m.
- Hauteur des flèches : en fonction du nombre de lignes.

● *Personnalisez votre mobilier*

- Des mâts directionnels éclairés grâce à l'intégration de spots d'éclairage fixés sur des potences en partie supérieure.
- Des accessoires pour la fixation des panneaux d'informations temporaires, type « kakémonos ».

