

A.5 Portiques directionnels

modèle *Olympe*

Pour une signalétique efficace nous avons créé le modèle OLYMPE personnalisable grâce aux frontons originaux.



- **Descriptif du mobilier**

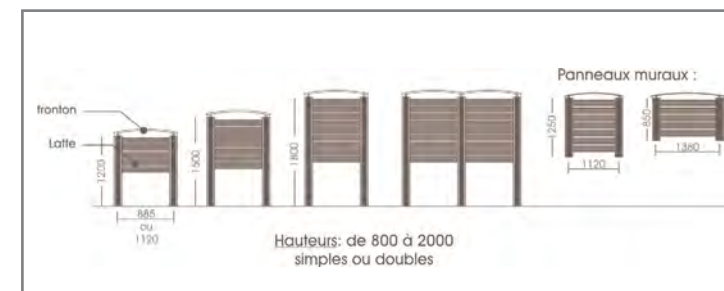
- Mât du totem, en profilé aluminium anodisé naturel, section carrée 95 mm.
- Capot d'habillage en aluminium laqué ou ton bois.
- Fronton au choix dans la gamme OLYMPE.
- Lattes en stratifié compact ou tôle aluminium.
- Décor en adhésif ou impression numérique anti-tag.
- Fixation par platine en acier galvanisé pour pose par tiges d'ancrage.

- **Dimensions**

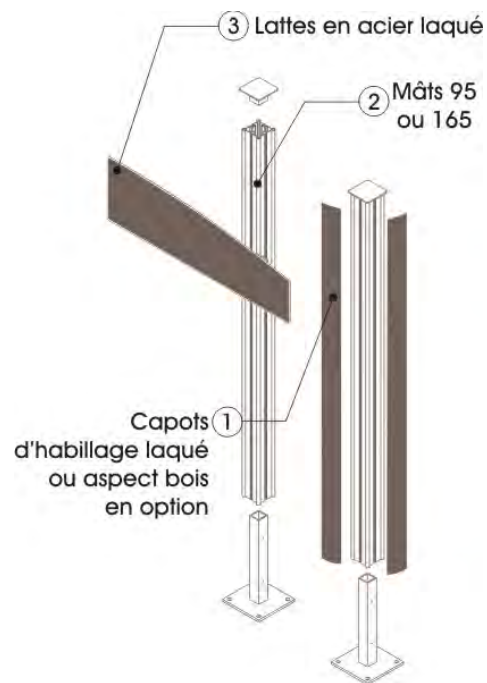
- Longueurs : de 885 mm à 1120 mm.
- Hauteur : 60, 100, 120, 150, 200, 300, 500 mm.

- **Personnalisez votre mobilier**

- Un large choix de frontons, aux formes diverses, offre de multiples possibilités de personnalisation et d'esthétisme.



A.5 Portiques directionnels

modèle **Corinthe**

• Descriptif du mobilier

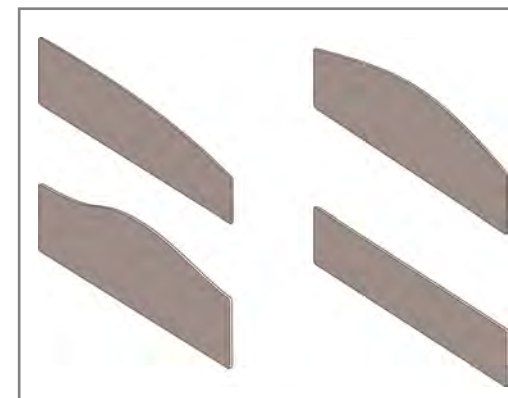
- Mât du totem, en profilé aluminium anodisé naturel, section carrée 95 mm.
- Capot d'habillage en aluminium laqué ou ton bois.
- Latte en acier laqué montée sur la face avant des mâts.
- Décor en adhésif ou impression numérique anti-tag.
- Fixation par platine en acier galvanisé pour pose par tiges d'ancrage.

• Dimensions

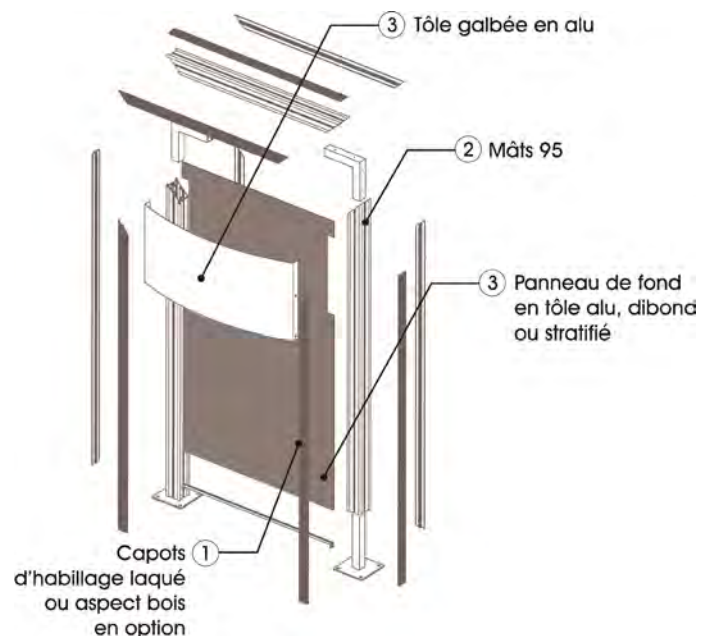
- Lattes : largeurs : 800 ou 1200 mm.
hauteurs : 80, 100, 120 mm.

• Personnalisez votre mobilier

- Une latte avec découpe spécifique permet de mettre en valeur le nom d'une voirie ou le logo d'une entreprise par exemple.



Les portiques Carthage se démarquent des portiques traditionnels et l'apport de panneaux galbés apporte une touche élégante et contemporaine.



• Descriptif du mobilier

- Mât du totem, en profilé aluminium anodisé naturel, section carrée 95 mm.
- Capôt d'habillage en aluminium laqué ou ton bois.
- Lattes en stratifiés compact ou tôle aluminium.
- Décor en adhesif ou impression numérique anti-tag.
- Fixation par platine en acier galvanisé pour pose par tiges d'ancrage.

• Dimensions

- Lattes : largeurs : 800 ou 1200 mm.
- Hauteur: 60, 100, 120, 150, 200, 300, 500, ...

• Personnalisez votre mobilier

- La combinaison de panneaux plans et galbés permet de renforcer la lisibilité de vos informations.

