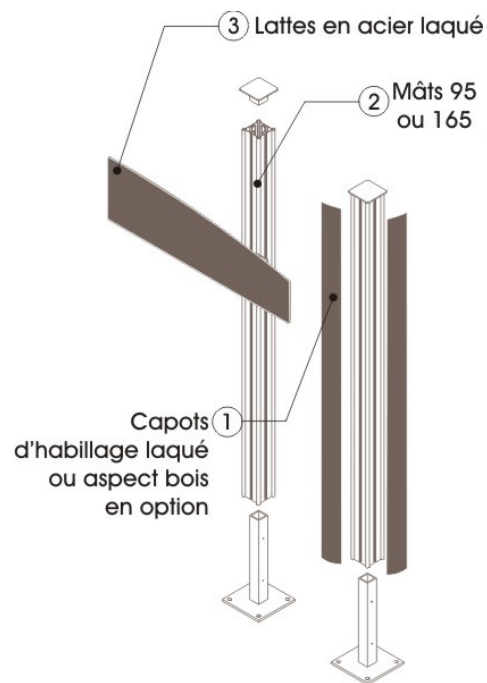


A.5 Portiques directionnels

modèle **Corinthe**

• Descriptif du mobilier

- Mât du totem, en profilé aluminium anodisé naturel, section carrée 95 mm.
- Capot d'habillage en aluminium laqué ou ton bois.
- Latte en acier laqué montée sur la face avant des mâts.
- Décor en adhésif ou impression numérique anti-tag.
- Fixation par platine en acier galvanisé pour pose par tiges d'ancrage.

• Dimensions

- Lattes : largeurs : 800 ou 1200 mm.
hauteurs : 80, 100, 120 mm.

• Personnalisez votre mobilier

- Une latte avec découpe spécifique permet de mettre en valeur le nom d'une voirie ou le logo d'une entreprise par exemple.

