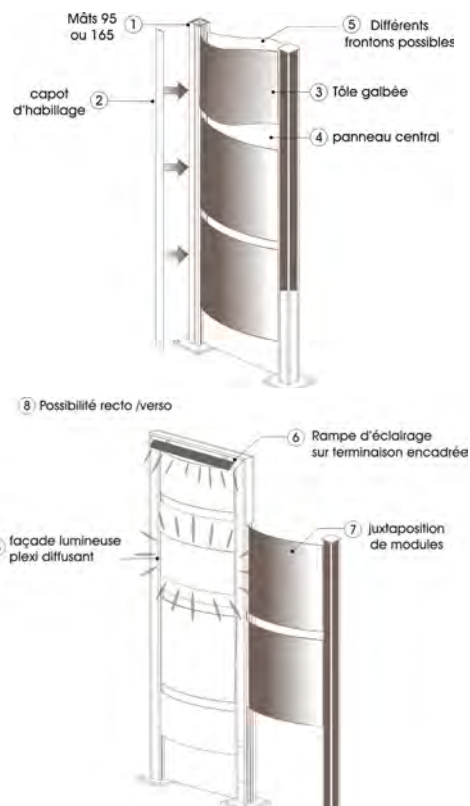


A.1 Totems d'accueil

modèle *Carthage*

Le totem Carthage, agrémenté de différentes combinaisons de panneaux plans et galbés, offre une esthétique contemporaine qui s'intègre parfaitement aux sites urbains.

• **Descriptif du mobilier**

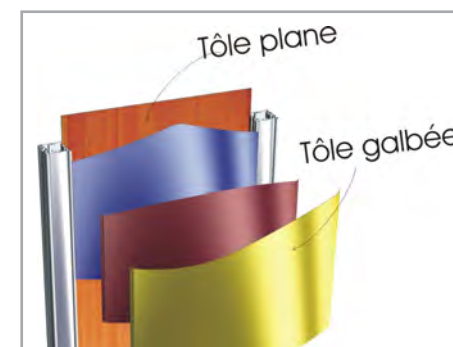
- Mât du totem en profilé aluminium anodisé naturel, section carrée 95 ou 165 mm.
- Capot d'habillage en aluminium laqué au choix dans la gamme RAL ou laqué aspect bois, voir fiches techniques 3.1.
- Façade du totem en tôle aluminium laquée ou panneau en stratifié compact.
- Décor en adhésif ou impression numérique anti-tag.
- Platine de fixation en acier galvanisé pour pose par chevilles d'ancrage sur massif béton ou pour fourreaux à sceller.

• **Dimensions**

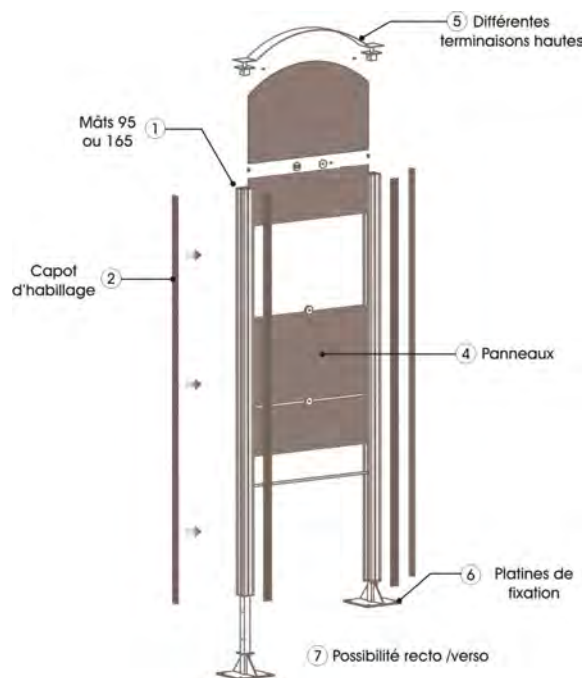
- Mâts : hauteur : 3 m à 6 m.
- Panneaux : 2 largeurs : 1380 ou 1450 mm (autres formats sur demande).

• **Personnalisez votre mobilier**

- Des totems innovants grâce à la combinaison de formes galbées, de panneaux plans et de matières.
- Des totems fonctionnels et modulables, simples ou doubles faces, lumineux ou non, dans toutes les couleurs.



Le totem Olympe, au style raffiné et traditionnel met en valeur tous les sites, ruraux ou urbains.



• Descriptif du mobilier

- Mât du totem en profilé aluminium anodisé nature, section carrée 95 ou 165 mm.
- Capot d'habillage en aluminium laqué ou ton bois.
- Façade du totem en tôle aluminium laquée ou panneau en stratifié compact.
- Décor en adhésif ou impression numérique anti-tag.
- Fronton au choix en acier laqué.
- Platine de fixation en acier galvanisé pour pose par chevilles d'ancrage sur massif béton.

• Dimensions

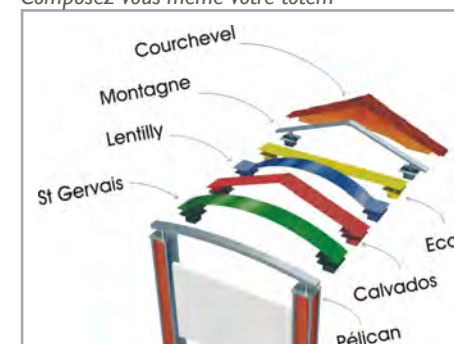
- Mâts : hauteur : 3 m à 6 m.
- Panneaux : 2 largeurs : 1380 ou 1450 mm (autres formats sur demande).

• Personnalisez votre mobilier

- Des totems esthétiques grâce à des frontons aux formes diverses s'inspirant de l'architecture traditionnelle qui offrent de multiples possibilités.
- Des totems modulables, simples ou double faces, lumineux ou non, dans toutes les hauteurs.



Composez vous-même votre totem



Le totem Babylone présente une forme originale, élancée, qui donne une touche dynamique à votre territoire.



• Descriptif du mobilier

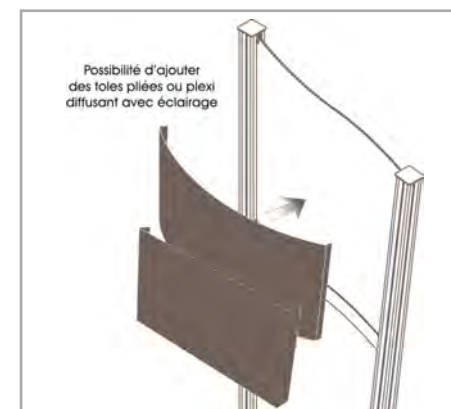
- Mât du totem en profilé aluminium anodisé naturel, section carrée 95 ou 165 mm.
- Capot d'habillage en aluminium laqué ou ton bois.
- Façade du totem en tôle aluminium laquée ou panneau en stratifié compact.
- Décor en adhésif ou impression numérique anti-tag.
- Platine de fixation en acier galvanisé pour pose par chevilles d'ancrage.

• Dimensions

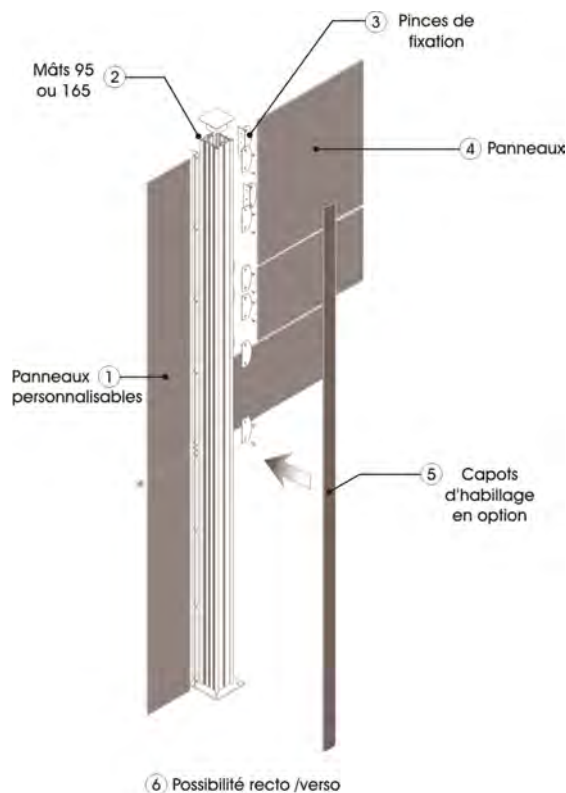
- Mâts : hauteur : 3 m à 6 m.
- Panneaux : 2 largeurs : 1380 ou 1450 mm (autres formats sur demande).

• Personnalisez votre mobilier

- Des totems à la forme originale avec la possibilité d'ajouter des panneaux plans ou galbés en face avant et de créer ainsi des décors personnalisés.



Le totem Palmyre, à la forme élancée et stable, s'intègre agréablement aux entrées de villes et d'entreprises.



• Descriptif du mobilier

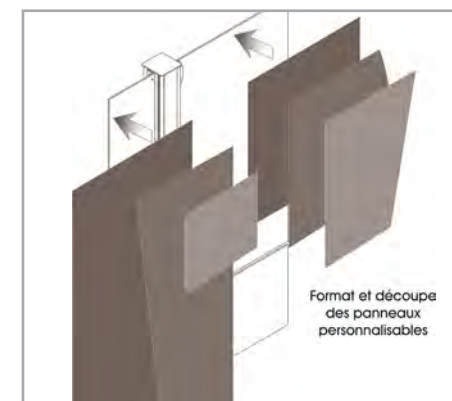
- Mât du totem en profilé aluminium anodisé naturel, section carrée 95 ou 165 mm.
- Capot d'habillage en aluminium laqué ou ton bois.
- Panneaux fixés en drapeau dans les gorges latérales des mâts en tôle aluminium laqué ou en stratifié compact.
- Décor en adhésif ou impression numérique anti-tag.
- Platine de fixation en acier galvanisé pour pose par chevilles d'ancrage.

• Dimensions

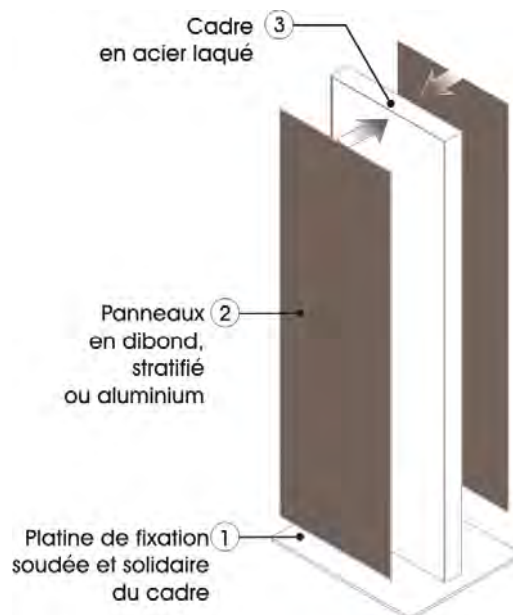
- Mâts : hauteur : 3 m à 6 m.
- Panneaux : formats à la demande.

• Personnalisez votre mobilier

- Des totems parfaitement adaptés pour des emprises au sol restreintes (trottoirs, chaussées étroites etc ...).
- La juxtaposition de panneaux de formats différents permet de mettre en valeur les informations et de créer un véritable outil de communication.



Le totem Massilia, offre une esthétique séduisante, et sa toiture donne une touche délicatement « rétro ».



• Descriptif du mobilier

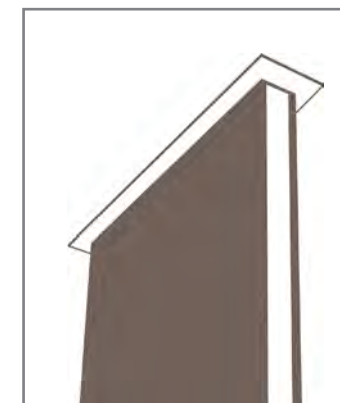
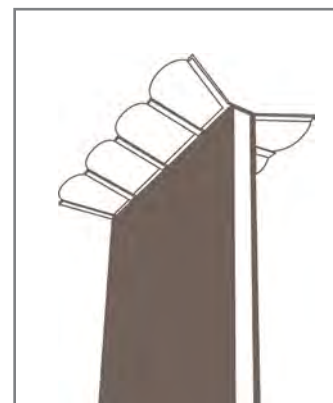
- Structure porteuse en acier galvanisé ou laqué.
- Panneaux d'habillage dans divers matériaux possibles: dibond, stratifié, aluminium.
- Décor réalisé à la demande en adhésif, impression numérique, éloxage.

• Dimensions

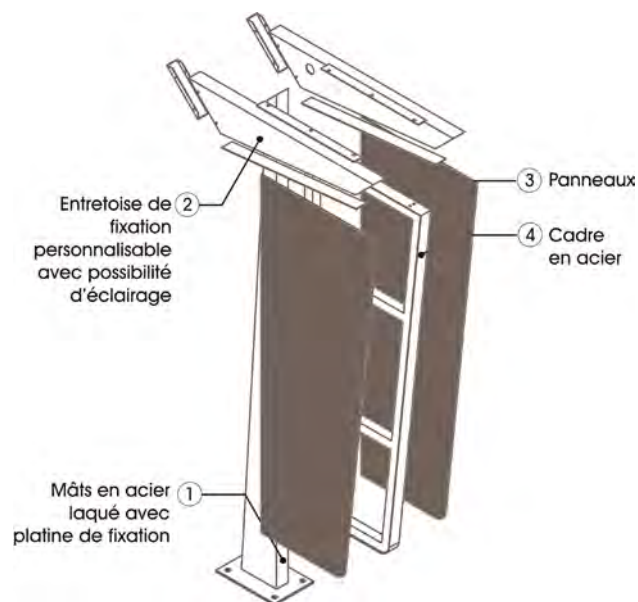
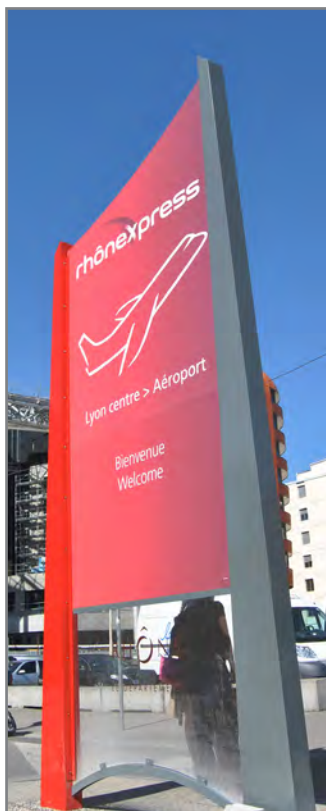
- Mâts : hauteur : 2m à 6m.
- Panneaux : largeurs sur demande.

• Personnalisez votre mobilier

- Ces totems sont parfaitement adaptables en dimensions. Ces panneaux d'information, indépendants de la structure porteuse, peuvent être changés sans être obligé de démonter le totem.
- Un fronton décor peut venir personnaliser de façon originale le totem et permettre l'intégration de panneaux photovoltaïques.



Le totem Casablanca se distingue par un style « pure et futuriste » qui s'intègre parfaitement à des entrées de sites urbains aux architectures contemporaines.



• Descriptif du mobilier

- Mât en acier laqué, forme biseautée.
- Façade du totem en tôle aluminium laquée ou panneau en stratifié compact.
- Décor en adhésif ou impression numérique anti-tag.

• Dimensions

- Mâts : hauteur : 3m à 10m.
- Panneaux : largeurs sur demande.

• Personnalisez votre mobilier

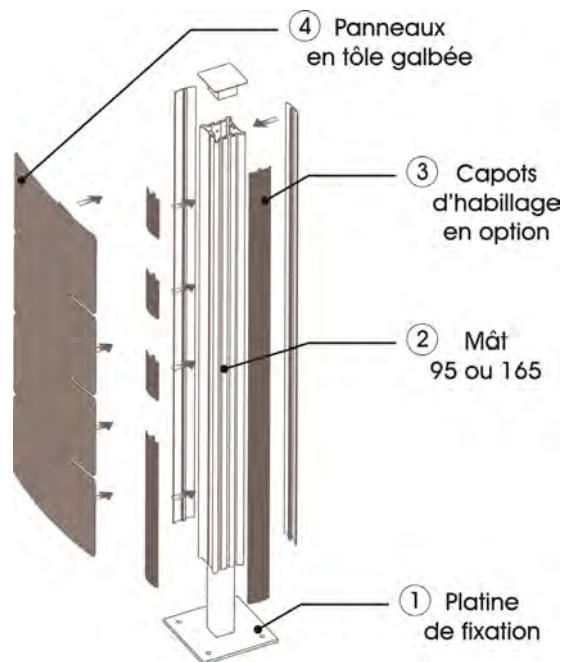
- Le design « pur et futuriste » du mât permet de concevoir des totems innovants soit en bi-mât, soit en mono-mât.
- La traverse en partie supérieure permet d'intégrer un éclairage d'ambiance.



A.1 Totems d'accueil

modèle *Corinthe*

Le totem Corinthe offre une esthétique innovante qui a été conçue pour l'adapter à des environnements de proximité : places, rues piétonnes, entrée de parkings.



• Descriptif du mobilier

- Mât du totem en profilé aluminium anodisé naturel, section carrée 95 ou 165 mm.
- Capot d'habillage en aluminium laqué ou ton bois.
- Façade en tôle aluminium galbée laquée.
- Décor en adhésif ou impression numérique anti-tag.

• Dimensions

- Mâts : Hauteur : 2m à 6m.
- Panneaux : largeurs 0.80m à 2m.
hauteurs : 0.50m à 2m.

• Personnalisez votre mobilier

- La juxtaposition de panneaux galbés de différentes dimensions permet de mettre en valeur les informations et de créer des totems au design épuré.

