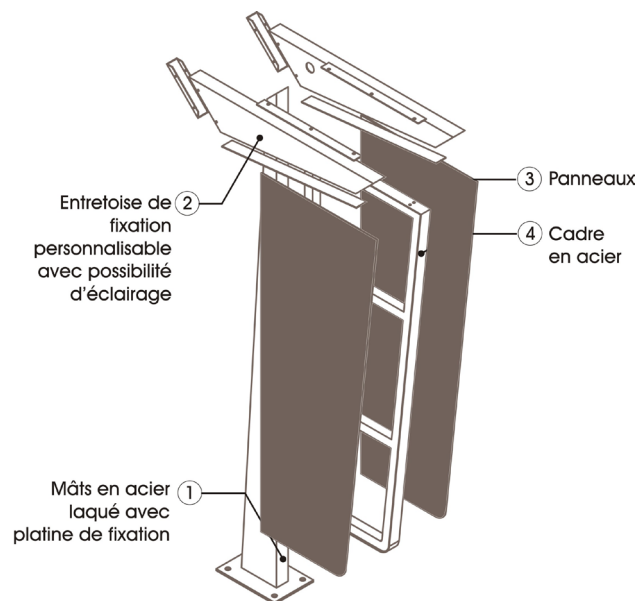
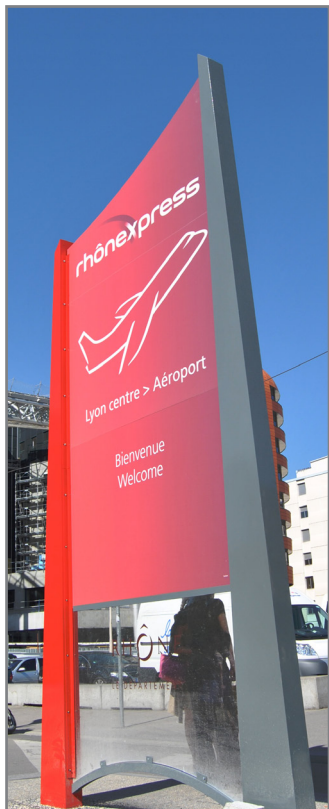


Le totem Casablanca se distingue par un style « pure et futuriste » qui s'intègre parfaitement à des entrées de sites urbains aux architectures contemporaines.



• Descriptif du mobilier

- Mât en acier laqué, forme biseautée.
- Façade du totem en tôle aluminium laquée ou panneau en stratifié compact.
- Décor en adhésif ou impression numérique anti-tag.

• Dimensions

- Mâts : hauteur : 3m à 10m.
- Panneaux : largeurs sur demande.

• Personnalisez votre mobilier

- Le design « pur et futuriste » du mât permet de concevoir des totems innovants soit en bi-mât, soit en mono-mât.
- La traverse en partie supérieure permet d'intégrer un éclairage d'ambiance.

