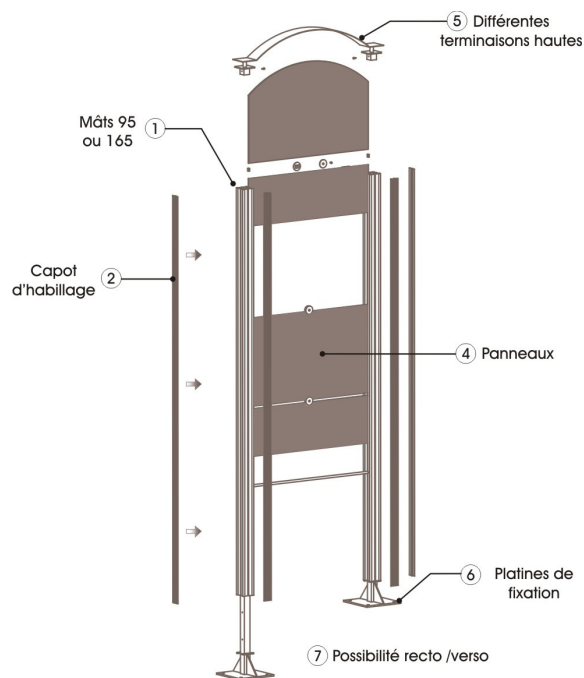


Le totem Olympe, au style raffiné et traditionnel met en valeur tous les sites, ruraux ou urbains.



• Descriptif du mobilier

- Mât du totem en profilé aluminium anodisé nature, section carrée 95 ou 165 mm.
- Capot d'habillage en aluminium laqué ou ton bois.
- Façade du totem en tôle aluminium laquée ou panneau en stratifié compact.
- Décor en adhésif ou impression numérique anti-tag.
- Fronton au choix en acier laqué.
- Platine de fixation en acier galvanisé pour pose par chevilles d'ancrage sur massif béton.

• Dimensions

- Mâts : hauteur : 3 m à 6 m.
- Panneaux : 2 largeurs : 1380 ou 1450 mm (autres formats sur demande).

• Personnalisez votre mobilier

- Des totems esthétiques grâce à des frontons aux formes diverses s'inspirant de l'architecture traditionnelle qui offrent de multiples possibilités.
- Des totems modulables, simples ou double faces, lumineux ou non, dans toutes les hauteurs.



Composez vous-même votre totem

