

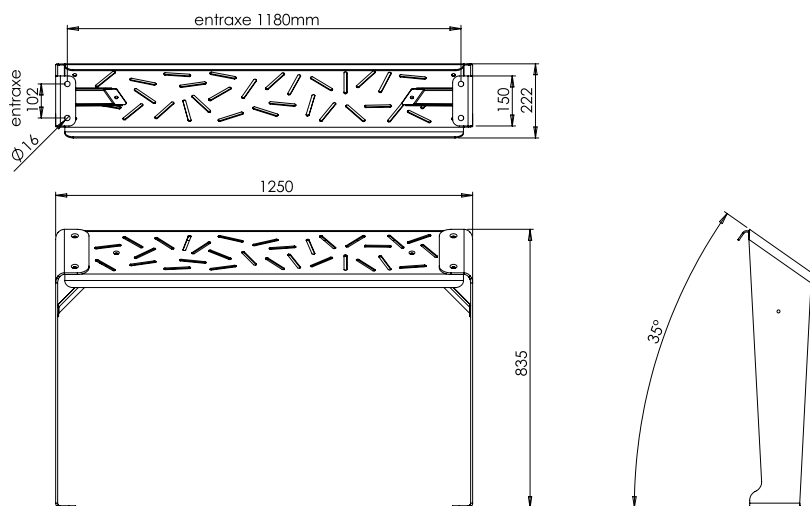
# LUD

## ASSIS-DEBOUT 2 PLACES

Référence : LUD/AD2



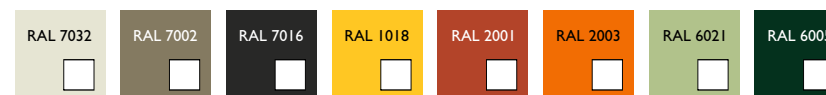
### / DIMENSIONS



### / MATERIAUX ET TRAITEMENTS

Acier S235  
traité par galvanisation  
à chaud puis parachevé  
avant application de la couche de finition

### / FINITIONS



\*Autres coloris sur demande

### / DESCRIPTIF TECHNIQUE

Assise thermolaquée RAL 7032.  
Pieds thermolaqués RAL à définir selon teintes ci-dessus.  
Assemblage des éléments par vis inox A2.  
Fixation au sol par 4 perçages Ø16mm, visserie à déterminer selon la nature du sol (non fournis).  
livraison en kit.

signature :