

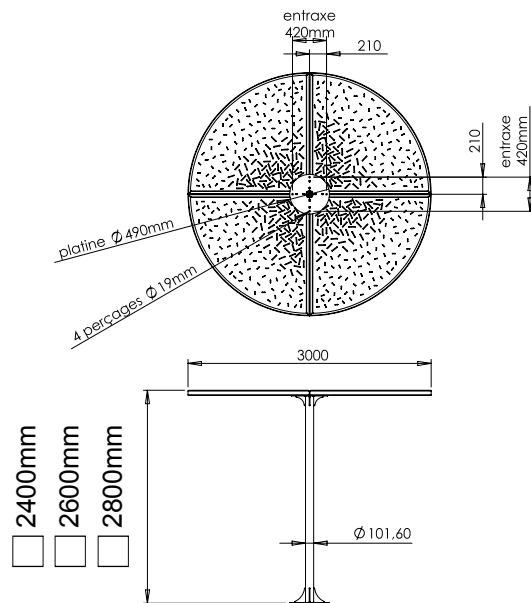
LUD

OMBRELLE

Référence : LUD/OMB



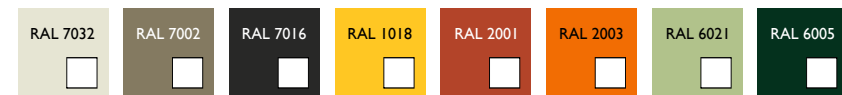
/ DIMENSIONS



/ MATERIAUX ET TRAITEMENTS

Acier S235
traité par galvanisation
à chaud puis parachevé
avant application de la couche de finition

/ FINITIONS



*Autres coloris sur demande

/ DESCRIPTIF TECHNIQUE

Mât thermolaqué RAL à définir selon teintes ci-dessus.
Couverture en 4 parties thermolaquées RAL 7032
Assemblage des éléments par vis inox A2.
Fixation au sol par 4 perçages Ø 19mm, visserie à déterminer selon la nature du sol (non fournis).
Hauteur totale à déterminer
livraison en kit.

signature :