

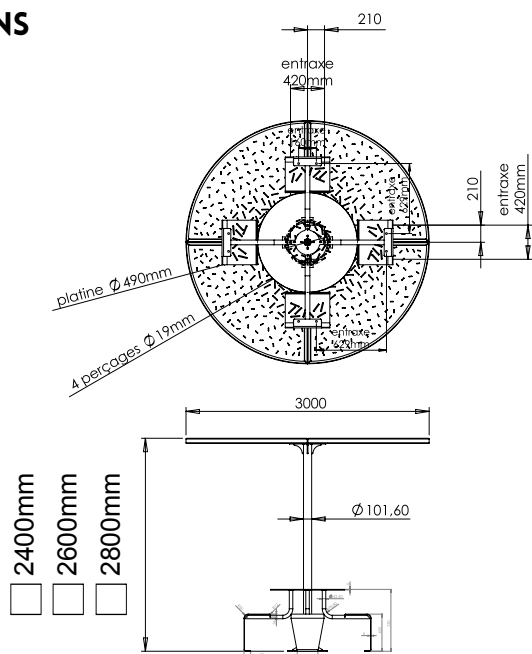
**LUD**

# TABLE PIQUE-NIQUE ABRITEE

Référence : LUD/TBLPNA



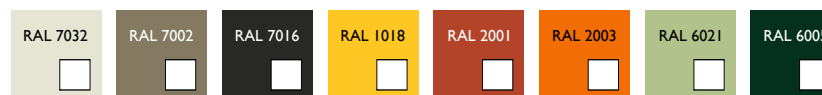
## / DIMENSIONS



## / MATERIAUX ET TRAITEMENTS

Acier S235  
traité par galvanisation  
à chaud puis parachevé  
avant application de la couche de finition

## / FINITIONS



\*Autres coloris sur demande

## / DESCRIPTIF TECHNIQUE

Plateau thermolaqué RAL 7032.  
Assises thermolaquées RAL à définir selon teintes ci-dessus.  
mât thermolaqué RAL à définir selon teintes ci-dessus.  
Couverture en 4 parties thermolaquées RAL 7032  
Assemblage des éléments par vis inox A2.  
Fixation au sol par 8 perçages Ø 16mm et 4 Ø 19mm , visserie à déterminer selon la nature du sol (non fournis).  
livraison en kit.

signature :