

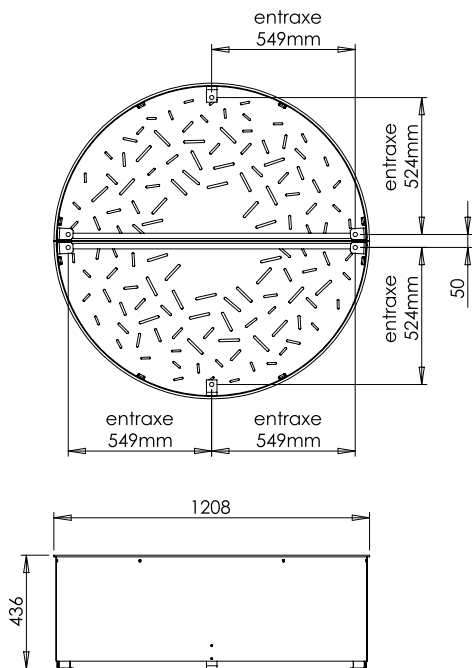
LUD

BANC GALET XL

Référence : LUD/BAG2



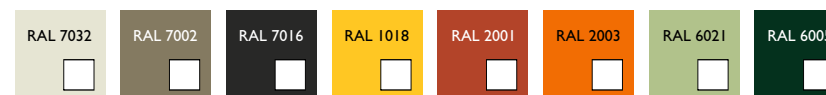
/ DIMENSIONS



/ MATERIAUX ET TRAITEMENTS

Acier S235
traité par galvanisation
à chaud puis parachevé
avant application de la couche de finition

/ FINITIONS



*Autres coloris sur demande

/ DESCRIPTIF TECHNIQUE

Ensemble thermolaqué RAL à définir selon teintes ci-dessus.
Assemblage des éléments par vis inox A2.
Fixation au sol par 4 perçages Ø16mm, visserie à déterminer selon la nature du sol (non fournis).

signature :