

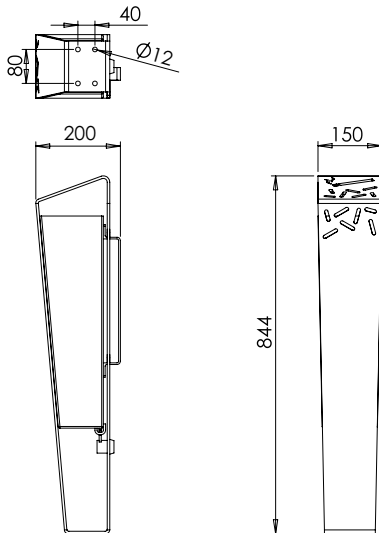
LUD

CENDRIER

Référence : LUD/CEN



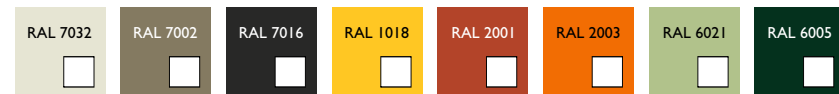
/ DIMENSIONS



/ MATERIAUX ET TRAITEMENTS

Acier S235
traité par galvanisation
à chaud puis parachevé
avant application de la couche de finition

/ FINITIONS



*Autres coloris sur demande

/ DESCRIPTIF TECHNIQUE

Bac amovible RAL 7032 (contenance 8 litres environ)
Pied thermolaqué RAL à définir selon teintes ci-dessus.
verrouillage du bac par clé triangle.
Fixation au sol par 4 perçages Ø12mm, visserie à déterminer selon la nature du sol (non fournis).

signature :