

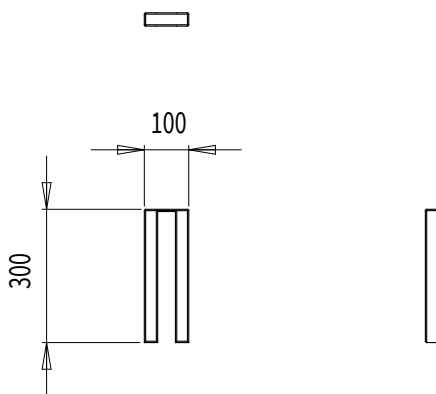
BORNE PUR

Ligne: PUR

Référence : PUR/BO



DIMENSIONS



ATOUS

Une borne perchée sur ses hauts pieds, toute en simplicité, voilà la borne PUR. En version acier noir, ou en inox brossé pour plus d'allure, cette borne au design sophistiqué saura trouver sa place où qu'elle soit.

MATERIAUX

CLASSIQUE



Acier
s235

HAUT
DE GAMME



Acier
inoxydable

TRAITEMENT



Acier
galvanisé
(classique)



Acier
inoxydable brossé
(haut de gamme)

COLORIS (POUR DESIGN CLASSIQUE)

RAL
9015

(Autres coloris sur demande)

ASSEMBLAGE & FIXATION

Fixation au sol par scellement direct (écrou soudé sous le pied pour tige fileté M10 non fournis (longueur à déterminer en fonction de la nature du sol)).

Pour toutes informations complémentaires, voir fichier : [informations techniques](#)