

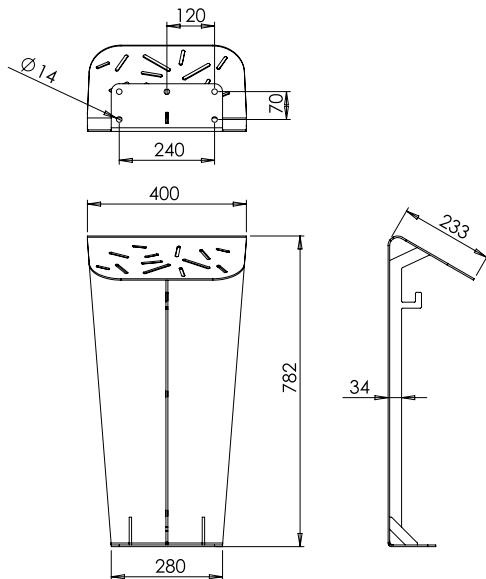
# LUD

## ASSIS-DEBOUT INDIVIDUEL

Référence : LUD/AD



### / DIMENSIONS

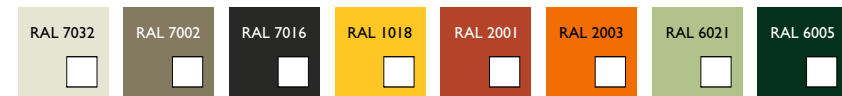


### / MATERIAUX ET TRAITEMENTS



Acier S235  
traité par galvanisation  
à chaud puis parachevé  
avant application de la couche de finition

### / FINITIONS



\*Autres coloris sur demande

### / DESCRIPTIF TECHNIQUE

Corps thermolaqué RAL à définir selon teintes ci-dessus.  
Fixation au sol par 4 perçages Ø14mm, visserie à déterminer selon la nature du sol (non fournis).

signature :

