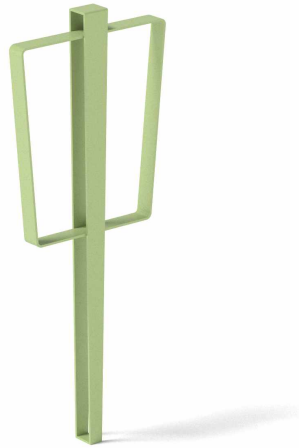


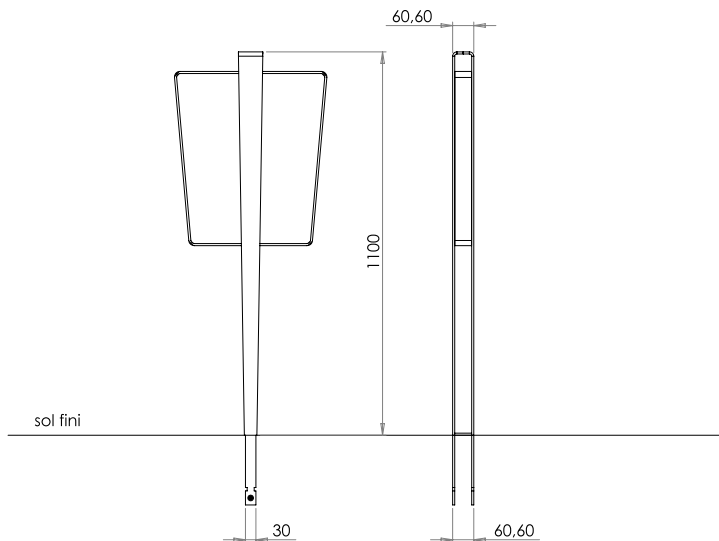
LUD

BORNE VELO

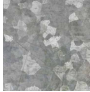
Référence : LUD/BOV



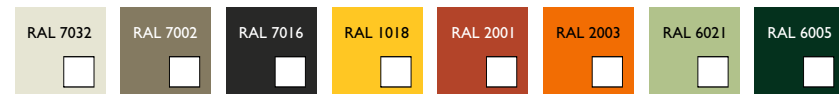
/ DIMENSIONS



/ MATERIAUX ET TRAITEMENTS

 Acier S235
 traité par galvanisation
 à chaud puis parachevé
 avant application de la couche de finition

/ FINITIONS



*Autres coloris sur demande

/ DESCRIPTIF TECHNIQUE

Support à vélo thermolaqué RAL à définir selon teintes ci-dessus.
 Fixation au sol par scellement directe.
 préconisation de plot béton 400x400x400mm

signature :

