

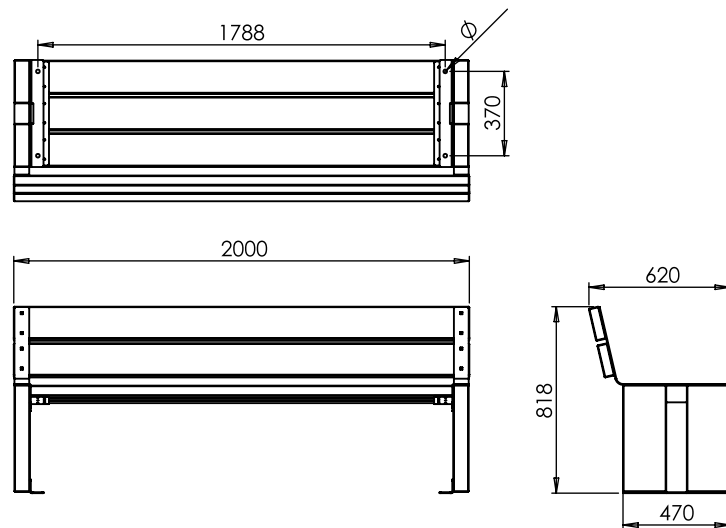
# NUT

## BANC XL

Référence : NUT/BA3



### / DIMENSIONS



### / MATERIAUX ET TRAITEMENTS



Acier S235  
avec application d'un  
primaire d'anticorrosion



Douglas Naturel  
Classe 3

### / FINITIONS



RAL 9006



RAL 7016



RAL 6021



MARS 2525

\*Autres coloris sur demande

### / DESCRIPTIF TECHNIQUE

Assemblage des bois aux pièces métalliques par visserie inox A2.  
Fixation au sol par 4 gougeons d'ancrage, vis à béton, scellement chimique, tirefonds... à déterminer selon la nature du sol. (non fournis).  
4 perçages platine Ø16mm.

signature :