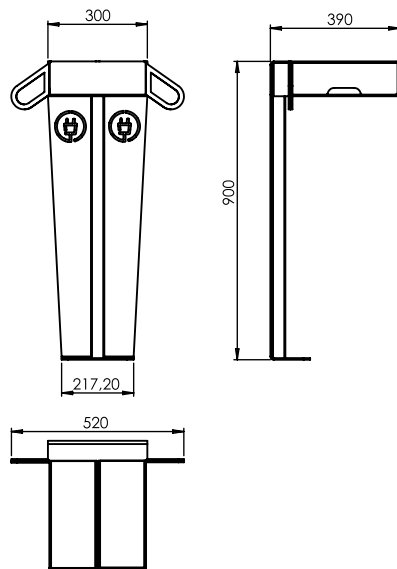


# BORNE VELO ELECTRIQUE VAE LUD-VAE

LIGNE LUD



## DIMENSIONS



## MATERIAUX TRAITEMENT



Acier  
s235



Polyzinc

Acier  
galvanisé  
(sur demande)

## COLORIS



RAL  
2004



RAL  
1016



RAL  
6019



RAL  
7035

(Autres coloris sur demande)

## DESCRIPTIF TECHNIQUE

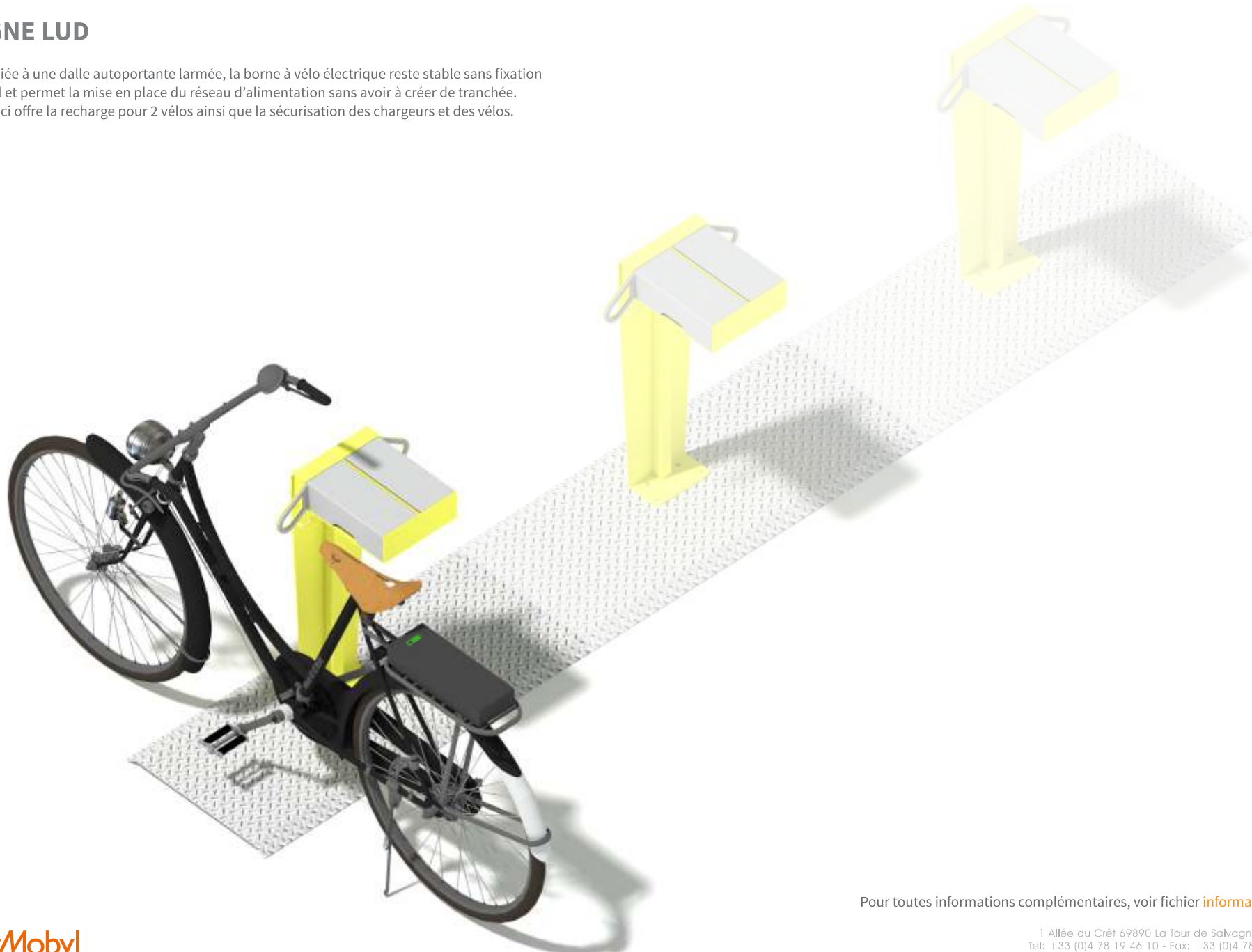
Acier épaisseur 6mm avec motif découpé au laser  
fixation au sol par 4 perçages Ø14mm (préconisation gougeon M12 lorsque le mobilier est fixé sur dalle ou massif béton)  
option dalle autoportante en tôle larmée, permettant également le passage de l'alimentation électrique d'une borne à l'autre.

Pour toutes informations complémentaires, voir fichier [informations techniques](#)

# BORNE VELO ELECTRIQUE VAE LUD-VAE

## LIGNE LUD

Associée à une dalle autoportante armée, la borne à vélo électrique reste stable sans fixation au sol et permet la mise en place du réseau d'alimentation sans avoir à créer de tranchée. Celle-ci offre la recharge pour 2 vélos ainsi que la sécurisation des chargeurs et des vélos.



Pour toutes informations complémentaires, voir fichier [informations techniques](#)