

LA SOLUTION CHASSIS AUTOPORTANT POUR RENDRE LES ABRIS DEPLACABLES

LIGNE 25°&Cie

Référence : 25°/CAD-2V - 25°/CAD-3V - 25°/CAD-BUS



ATOUS

Cette solution est idéale pour les emplacements provisoires ou sur des terrains difficiles ne permettant pas de réaliser de dalle ou plots en bétons. Les passages de fourches sont adaptés pour les chariots élévateurs afin de faciliter la mise en place du châssis. Les pieds ajustables en hauteur permettent d'affiner l'horizontalité des châssis. La rampe se compose de plusieurs éléments s'adaptant à tous les types de sols et permettra un accès PMR.

ASSEMBLAGE & FIXATION

Les abris bus ou vélo sont livrés montés sur les châssis. Seul les plaques de rampes seront à placer.

MATERIAUX



Acier
s235

TRAITEMENT



Acier
galvanisé

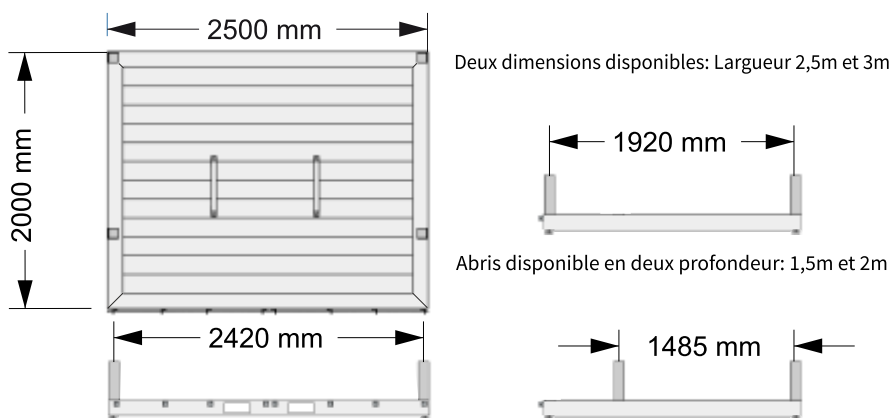
COLORIS

RAL
9006

(Autres coloris sur demande)

DIMENSIONS

Châssis Autoportant Déplaçable pour abris cycle 25°&Cie



Châssis Autoportant Déplaçable pour abris bus 25°&Cie

