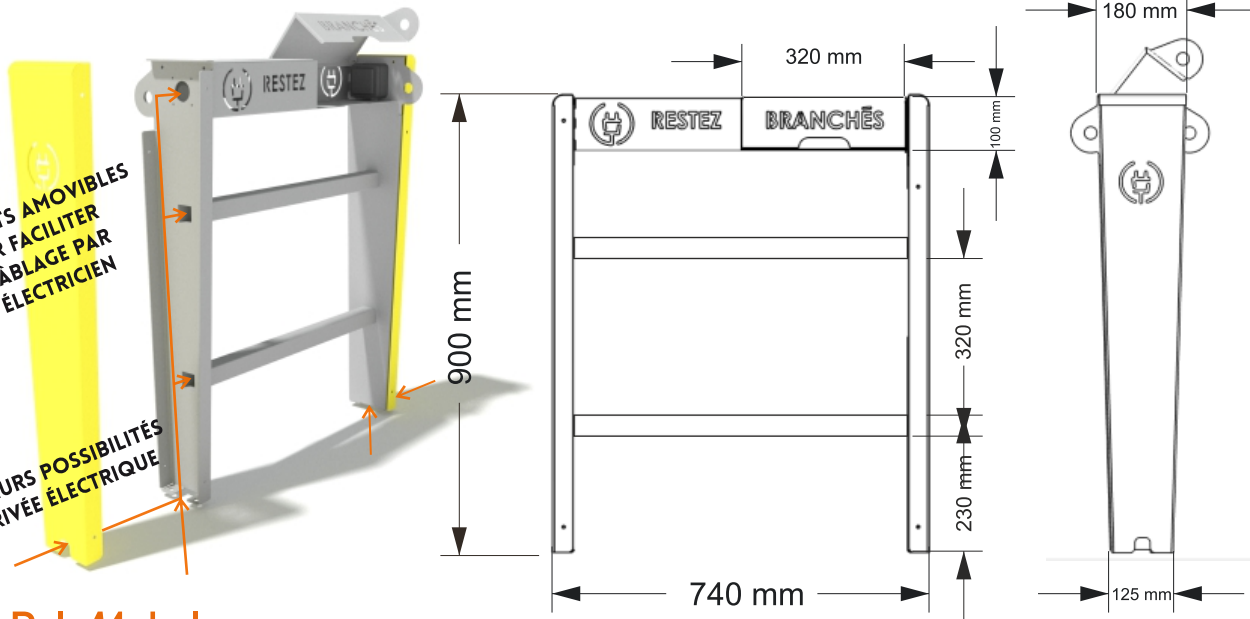


BORNE VELO ELECTRIQUE VAE LUD-VAE-L

LIGNE LUD



DIMENSIONS



MATERIAUX TRAITEMENT



Acier
s235



Polyzinc

Acier
galvanisé
(sur demande)

COLORIS

RAL
2004

RAL
1016

RAL
6019

RAL
7035

(Autres coloris sur demande)

DESCRIPTIF TECHNIQUE

Acier épaisseur 6mm avec motif découpé au laser
fixation au sol par 4 perçages Ø14mm (préconisation gougeon M12 lorsque le mobilier est fixé sur dalle ou massif béton)

Pour toutes informations complémentaires, voir fichier [informations techniques](#)