

# BORNE MOTO CUB

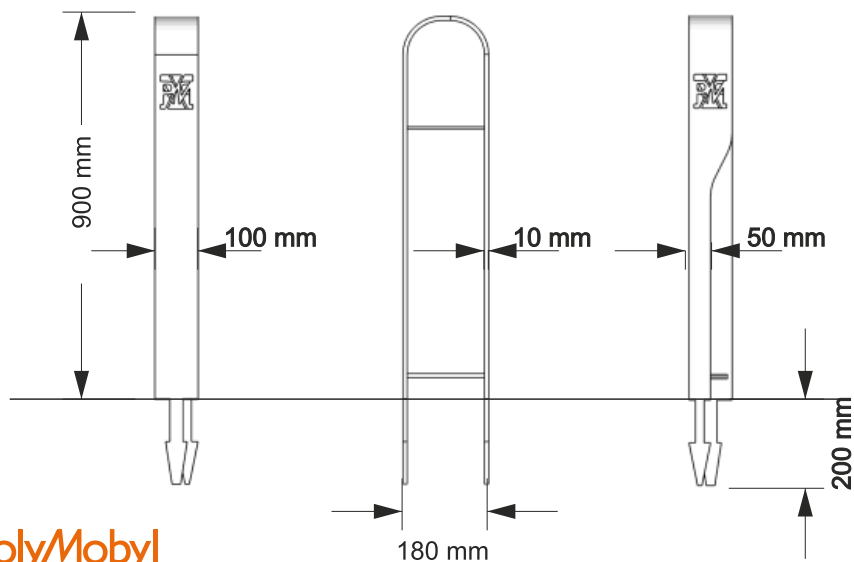
Ligne: CUB

Référence : CUB/BOM



**Réf. CUB-BOM**  
Borne pour Moto CUB  
à sceller.  
Arceau en acier pré-galvanisé  
et thermolaqué RAL 7016\*\*.  
Tige à sceller de 20cm.

## DIMENSIONS



## ATOUTS

Sa plaque basse permet de maintenir votre cadenas en hauteur pour limiter les risques de dégradations. Quant à sa forme en arc, elle permet de poser votre casque.

Et pourquoi ne pas faire découper le blason de votre ville ou le logo de votre entreprise? Cela la rendra encore plus unique!

## OPTION

Personnalisation possible du montant (découpe d'un motif sur étude)



## MATERIAUX



Acier  
s235

## TRAITEMENT



Polyzinc

Acier  
galvanisé  
(sur demande)

## COLORIS

RAL  
7016

RAL  
9006

(Autres coloris sur demande)

## ASSEMBLAGE & FIXATION

Fixation au sol par scellement direct.

Pour toutes informations complémentaires, voir fichier : [informations techniques](#)